

Produsert i varmforsinket stål eller aluminium. Layher Rammestillas er typegodkjent av Direktoratet for arbeidstilsynet.

Rammestillas

Rask. Lett. Ergonomisk.

MONTERINGSANVISNING



Layher® 

Flere muligheter. Stillassystemet.

Den sikre rammestillasen

Layher Rammestillas kjennetegnes av perfekte og tilpassede detaljer.



Robustplattform for rammestillas i bredde 0,61 m har 3 stk opphengskroker som garanterer sikker montering.



Diagonal monteres i hvert femte fag.



For innvendig atkomst kan det velges mellom finer eller aluminium plattform med separat eller integrert stige.



Fotspindel med grove, selvrensende gjenger og skårmarkering som forhindrer for høy justering.



Layhers veggforankring kan plasseres på forskjellige måter.



Ved behov for innvendig rekkverk kan låsekasse med hurtigkopling monteres. Rekkverk blir da plassert i riktig høyde.



Rekkverk av nettinggitter, overbygginger, konsoller og lignende finnes til Layher Rammestillas. Bevarer sikkerheten når raske spesialløsninger kreves.



Konsoller kan plasseres utvendig og innvendig.



Standard stillaskoplinger kan monteres på vertikalramme.



Overbygginger kan gjøres med "systemfrie" gitterdragere eller tilpassede standard Layher Speedy gitterdragere.

Deler i rammestillet

Rammestillet består av rammer i letthåndterlige størrelser og brukervennlig tilbehør. Alle deler kommer fra Layhers egen sertifiserte produksjon og gjennomgår kontinuerlige kvalitetskontroller i samtlige produksjonsledd. Takket være store lagre ved anlegget og de mange leveringslagrene er tilgjengeligheten på deler alltid garantert.

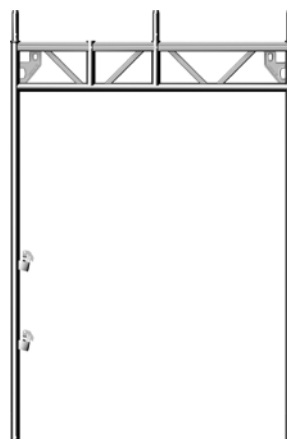
Rammer



Euroamme i varmforsinket stål
2,0 x 0,73 m (standardramme)
1,5 x 0,73 m (justeringsramme)
1,0 x 0,73 m (justeringsramme)
0,66 x 0,73 m (justeringsramme)

Euroamme i aluminium
2,0 x 0,73 m (standardramme)
1,0 x 0,73 m (justeringsramme)
0,66 x 0,73 m (justeringsramme)

Euroamme i varmforsinket stål
2,0 x 1,09 m (standardramme)
1,5 x 1,09 m (justeringsramme)
1,0 x 1,09 m (justeringsramme)
0,66 x 1,09 m (justeringsramme)



Gjennomgangsramme i varmforsinket stål
2,20 x 1,50 m



Euroamme for gesimser i varmforsinket stål
2,0 x 0,73 m



Euroamme, i varmforsinket stål
2,0 x 0,36 m



Låsepinne
For låsning av rammens spirer

Diagonalstag



Diagonalstag
Med kilekopling for faglengder fra 2,07 m – 3,07 m
eller
med 2 halvkoplinger for faglengder fra 1,57 m – 4,14 m

Detalj av kilekopling



Horisontalstag
Med 2 kilekoplinger
for faglengder fra 2,07 m – 3,07 m

Rekkverk, fotlister



Enkelttrekkverk, stål
Lengde 0,73 m – 3,07 m



Dobbelttrekkverk, stål
Lengde 1,57 m – 4,14 m



Dobbelttrekkverk i aluminium
Lengde 1,57 m – 4,14 m



Enderekkverk dobbelt
Bredde 0,73 m, 1,09 m



Fotlist langsgående
Lengde 0,73 m – 4,14 m



Fotlist tversgående
Lengde 0,73 m, 1,09 m

Fotplater, fotspindler



Fotplate,

Høyde 0,11 m

Fotspindel 20

Høyde 0,20 m

Fotspindel 40

Høyde 0,40 m

Fotspindel 60

Høyde 0,60 m

Fotspindel 80

Høyde 0,80 m

Fotspindel 60, leddet

Høyde 0,60 m

Fotspindel 150

Høyde 1,50 m

Plattformer, plattformer med luke



Stålplanke, 0,32 m bred
Lengde 0,73 m – 4,14 m



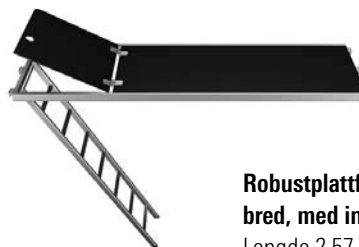
Robustplattform 0,61 m bred
Lengde 0,73 m – 3,07 m



Aluminiumsplattform 0,61 m bred
Lengde 1,57 m – 3,07 m



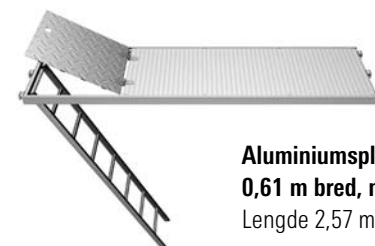
Robustplattform 0,32 m bred
Lengde 1,57 m – 3,07 m



Robustplattform med luke 0,61 m bred, med integrert stige
Lengde 2,57 m, 3,07 m



Aluminiumsplattform med luke, 0,61 m bred
Lengde 1,57 m – 3,07 m



Aluminiumsplattform med luke 0,61 m bred, med integrert stige
Lengde 2,57 m, 3,07 m



Stige for plattform med luke
Lengde 2,15 m



Stålplanke 0,30 m bred
Lengde 1,0 m – 2,5 m, høyde 45 mm

Rammestillas – deler

Konsoller



Konsoll
Bredde 0,22 m



Konsoll
Bredde 0,36 m



Konsoll
Bredde 0,50 m



Konsoll
Bredde 0,73 m



Konsoll, svingbar
Bredde 0,36 m og 0,73 m stål
Bredde 0,36 m aluminium

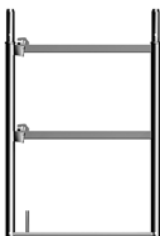


Konsoll
Bredde 1,09 m

Øvre bomlag



Rekkverksstolpe med plattformlås
Bredde 0,73 m stål eller aluminium
Bredde 1,09 m stål

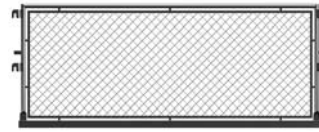


Rekkverkstøtte med enderekkverk
Bredde 0,73 m stål eller aluminium
Bredde 1,09 m stål



Rekkverksstolpe, enkel
Med feste for rekkverk for konsoll, bredde 0,36 m, i stål eller aluminium.

Beskyttelsestak / fotgjengerbeskyttelse



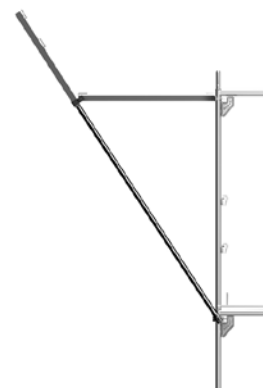
Toppskjerm av netting
Høyde 1 m, lengde 1,57 – 3,07 m



Beskyttelsesnett
Høyde 2 m, lengde 10 m



Holder for toppskjerm
0,36 m / 0,50 m / 0,73 m
Høyde 2 m, brukes på ramme 0,73 m og konsoll 0,36 m, 0,50 m og 0,73 m



Skjerm konsoll
Innplankes med standard-plattformer



Blitz veggfeste



Veggfeste



Stillasfeste
med fastmontert kopling

Rammestillas – komponenter

Stillaskoplinger



Normalkopling
Dreiekopling



Spesialkopling for treplanke
Klemkopling

Stillastilbehør



Dobbelt rigel av aluminium
Lengde 2,57 m, 3,07 m



Fagverks rigel
For fagverk med skjøte stuss
Lengde 0,73 m, 1,09 m



Fagverks rigel
Med skjøte stuss
Lengde 0,73 m



U-tverrigel
Med skjøte stuss
og halvkopling
Lengde 0,73 m



Vange rytter med skjøte stuss
For u-profil
Høyde 0,20 m

Gangbro 600



Gangbro 600

Lengde 3,18 m
Lengde 4,12 m
Lengde 4,75 m
Lengde 5,20 m
Lengde 6,15 m

Lengde 7,10 m
Lengde 8,00 m
Lengde 9,10 m
Lengde 10,00 m

Gangbro 600, sammenleggbar

Lengde 5,10 m
Lengde 7,30 m
Lengde 9,15 m

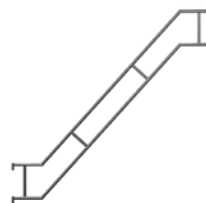
Adkomst via ekstern trapp



Repos trapp i aluminium
For faglengder 2,57 m og
3,07 m



U-begynner, tverrigel
nederste bomlag
Lengde 0,73 m



Trapperekverk
For faglengder 2,57 m og
3,07 m



Innerrekverk
For stillastrapp i aluminium

Fagverksbjelker for generell bruk



Fagverksbjelke i stål

45 cm høy
Lengde 2 m
Lengde 3 m
Lengde 4 m
Lengde 5 m
Lengde 6 m

Fagverksbjelke i aluminium

45 cm høy
Lengde 2 m
Lengde 3 m
Lengde 4 m
Lengde 5 m
Lengde 6 m
Lengde 8 m

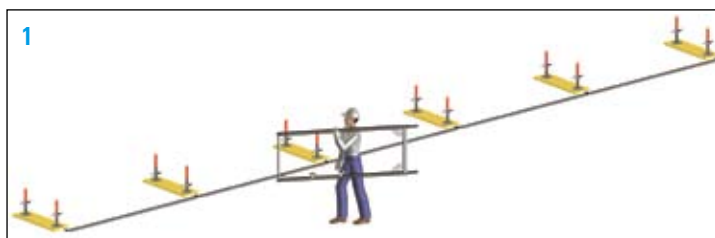
Tilbehør

Layher lagerfører utover ovenstående standardkomponenter ett bredt sortiment av andre komponenter til rammestillas, samt stillaskoplinger, rør, verktøy, forankringer etc. Kontakt oss for mer informasjon.

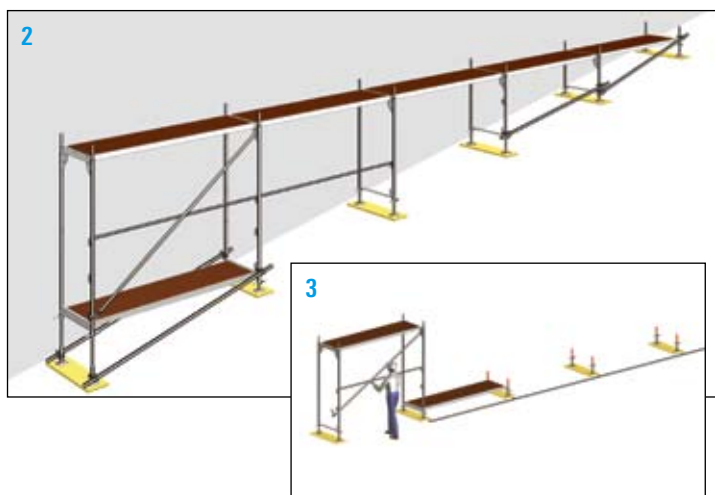
Montering

Før montering starter bør en tenke igjennom plassering av atkomst, plassering av veggfester, bro overbygginger, utstikkende partier på fasaden, ønskede arbeidshøyder og rasjonell og ergonomisk logistikk av utstyret. Husk avsperring av området. Nødvendig verktøy er hammer, 22 mm fastnøkkel eller skralle, borhammer ved montering av veggfester i mur, vater og tom-mestokk. Nødvendig verneutstyr er hjelm, vernesko, briller, hørselsvern, fallsele og kjeledress. Husk avsperring av området. Defekt utstyr kasseres.

Montering med basiskomponenter

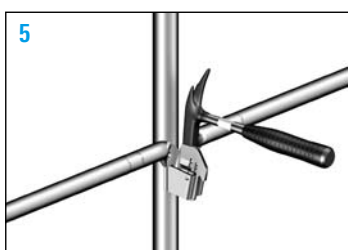


Start montering av stillaset på det høyeste punktet, plasser underlag og fotspindler i noenlunde riktig avstand fra veggen.

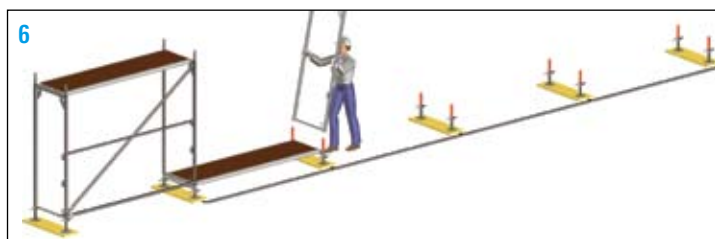


Fotspindel har skårmarkering som hindrer at vingemutter blir skrudd for langt ut, ved større terreng variasjon brukes fotspindel sammen med nivåramme 0,66, 1,0 m eller 1,5 m.

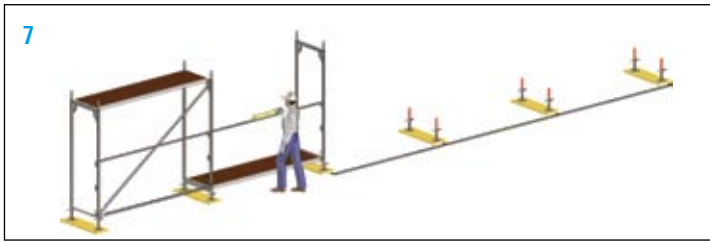
Monter 2 stk vertikalrammer og støtt disse med horisontalt rekkverk, legg plattning i U-profil og monter diagonal. Bruk vater for å justere høyden.



Rekkverk plasseres i låsekassen. Kilen løftes på plass og låses moderat med et par hammerslag.



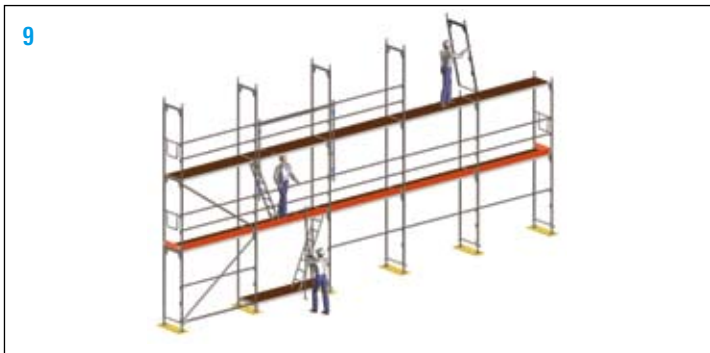
I noen tilfeller kan det være ønskelig med plattform i nederste nivå, og alltid i fag med stigeoppgang. Før vertikalrammen monteres legges det i en U-begynner tverrigel. Varenr 1751.073.



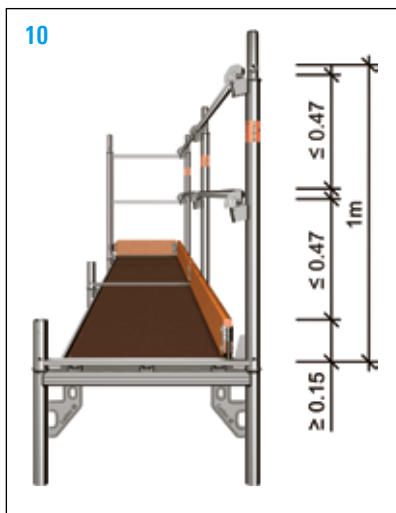
7 Plasser vertikalramme på fot spindlene, sett på rekkverk og legg i plattform.



8 Forsett til ønsket lengde er oppnådd. Sjekk at stillaset står i vater horisontalt og vertikalt, kontrollerer avstand mellom plattform og vegg (max 30 cm).



9 Vertikalramme montert opp på plattform låser disse. Monter fotlist og ende rekkverk kontinuerlig. Diagonalstag skal brukes i hvert 5. fag. Monter vegg forankring etter beskrivelse side 11.

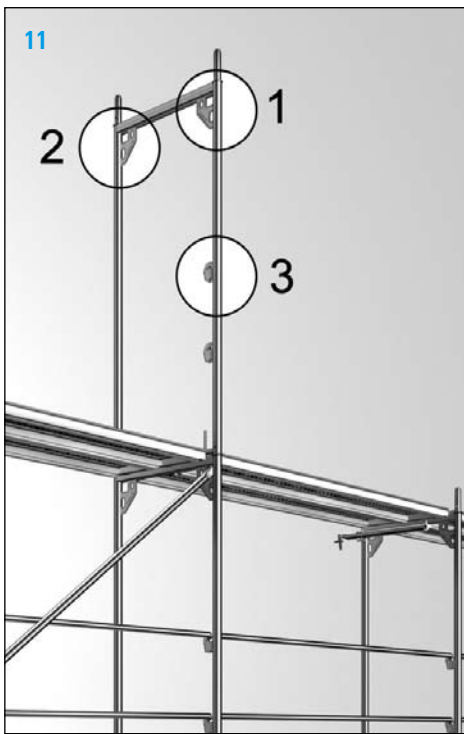


10 Fotlist er en del av den tredelte sidebeskyttelsen, som består av håndlist, knelist og fotlist. Dette skal monteres på alle plattform høyder over 2,0 m.

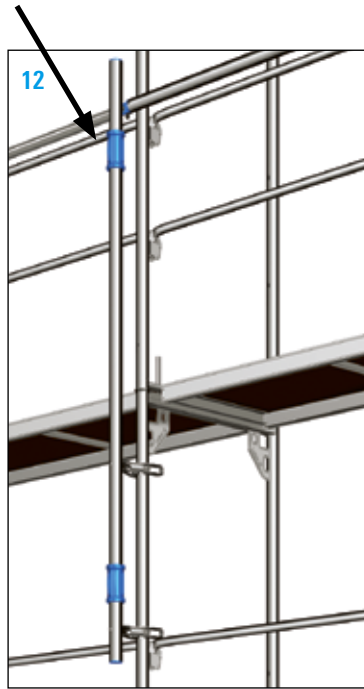
Montering

Fallsikring under montering.

Stillasbyggeren kan sikre seg mot fall på forskjellige måter, bruk av fallsele eller monteringsrekkverk.



Festepunkter for fallsele, vertikalrammen må være sikret med låsepinner.

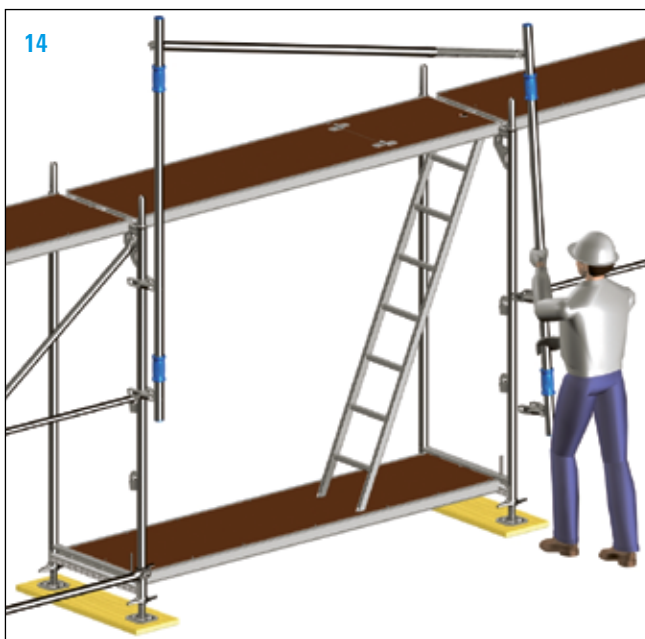


Håndtak øvre posisjon



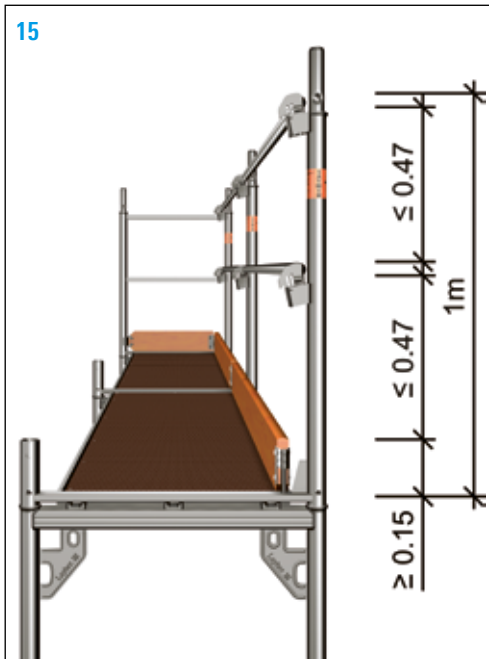
Håndtak nedre posisjon

Ved å vri på håndtaket åpnes klokplingen slik at monteringsstolpen kan flyttes. Monteringsstolpene løftes opp i fra det ferdige stillasnivået, slik at neste etasje er sikret før montering starter.



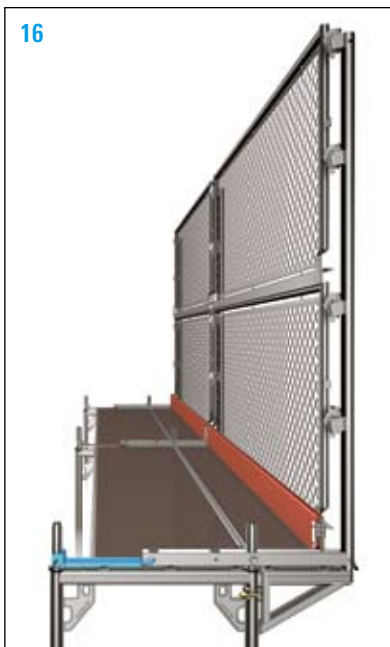
Monteringsrekkverk består av 2 stk monteringsstolper og 1stk teleskoprekkverk. Monteringsrekkverket kan seriekoples og brukes i hele stillasets lengderetning.

Øverste nivå



På øverste nivå skal det monteres rekkverk støtte, sikret med låsepinner for å hindre att plattformen utilsiktet kan løftes ut.

Andre varianter av avslutning på øverste nivå kan være ved bruk av konsoller for større arbeidsplattform og sidebeskyttelsesnett i 2,0 m høyde.



Variante med 0,36 m konsoll. 2,0 m rekkverkstøtte låses med bolt (4905.065) og splint (4905.000). Plattform låses med plattformsikring (1743.036).



Variante med 0,50 m konsoll. 2,0 m rekkverkstøtte låses med bolt (4905.065) og splint (4905.050). Plattform låses med plattformsikring (1743.050).



Variante med 0,73 m konsoll. 2,0 m rekkverkstøtte låses med bolt (4905.065) og splint (4905.000). Plattform låses med plattformsikring (1743.073).

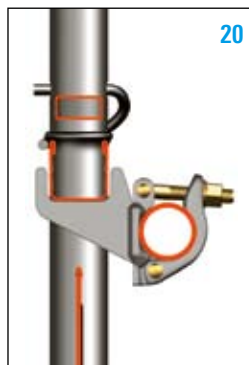
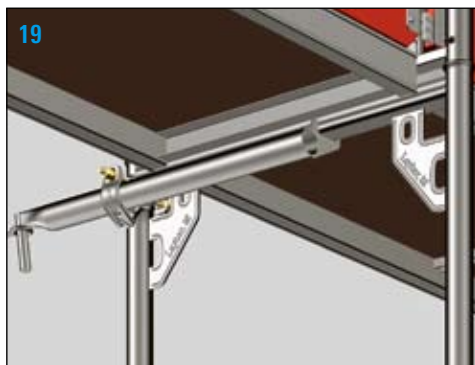
Veggforankring

Forankring av stillaset er et av de viktigste momentene under stillasbygging. Forankringen skal kunne ta opp både trykk og strekk og parallell krefter, antallet er avhengig av hvor stor belastning stillaset skal tåle, hvor mye hvert forankringspunkt tåler av vindkrefter – om stillaset er uinnkledd eller innkledd.

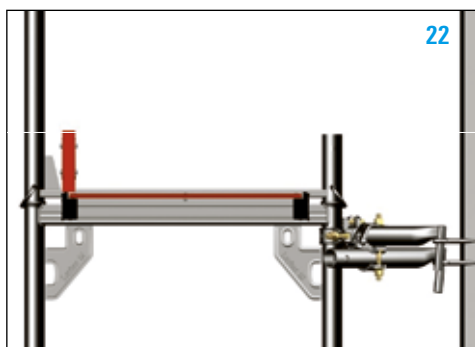
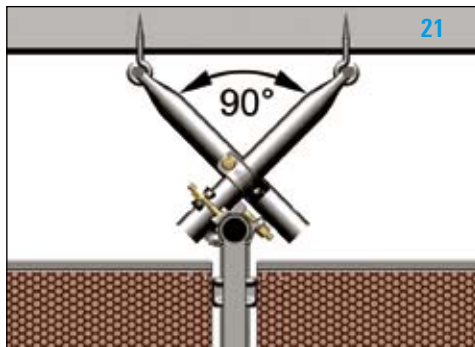
Veggforankring plasseres så nær knutepunkt i vertikalrammen som mulig, Layher Euro har 3 stk festemuligheter i øvre hjørneplate. Dette gir festemuligheter også når konsoll er montert.

Hvert festepunkt skal tåle minst 0,8 kN, bruk testverktøy (varenr: 4012.000) hvis du er i tvil om kapasiteten.

Normalt monteres veggfester fra innerste spir til øyebolt, rettvinklet inn fra stillaset.

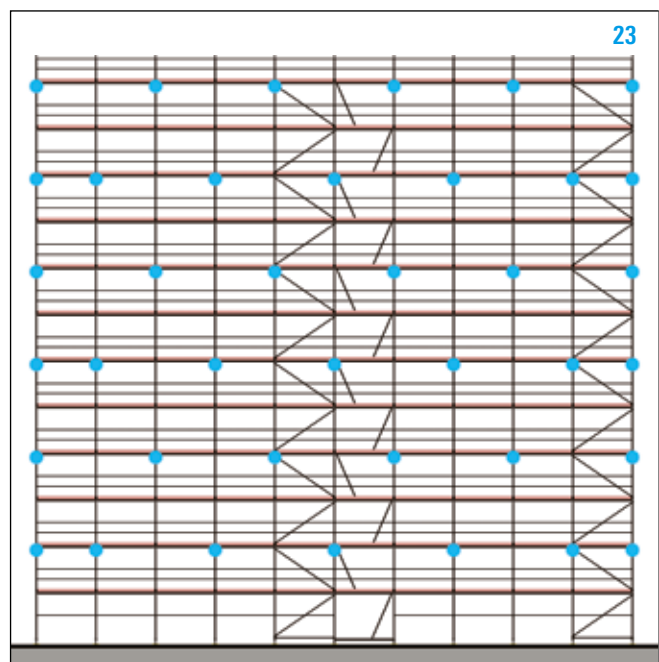


Blitz veggforankring monteres med NK normalkopling (4700.022) eller med halvkopling for montering i hjørneplate (1735.022). Opplagsklo i bakkant av rør tar opp parallelle krefter.



Veggforankring montert i 90° tar opp parallellkrefter og sikrer stillaset på en trygg måte.

Det anbefales at stillas med bredde 0,7 m parallellforankres for hvert 4. feste.



Veggforankringer skal monteres for hver 4. høydemeter i hvert fag og alltid under øverste etasje nivå. Ved innkledd stillas skal det utføres egne beregninger alt etter vindkurver, kapasitet på fester, % vis inndekning og valgte byggemål.

Atkomster

Layher kan levere 2 forskjellige atkomstløsninger. Innvendig atkomst med separat stillasleider, eller leider fastmontert i plattform, alternativt utvendig trapp for 2,57 eller 3,07 m fag.



Atkomstplattformer med luke og leider monteres i samme fag, annen hver vei. Luke skal til enhver tid holdes lukket. Leider kan leveres løs eller fastmontert. På fastmontert løsning kan leider henges opp under plattformer. Atkomstplattform kan leveres med forskjøvet luke slik at det er mulig å lage overlapp.



På den ene siden monteres en vertikalramme på justerføtter parallelt med hjelp av svingkopliger. På den andre siden monteres en U-begynner på 2 stk. justerføtter. Trappen legges i og justeres.



Vertikalrammer, trapper og utvendig rekkverk monteres etter hvert til ønsket høyde. Innvendig rekkverk kan monteres for økt sikkerhet.



Dreieklipinger monteres for hver 4. høyde meter. Avslutning gjøres enklest ved hjelp av en konsoll og platting.



Repostraper leves også i 1,0 m høyde, brukes sammen med nivårammer.

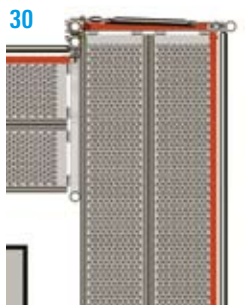
Hjørner

Ytterhjørner

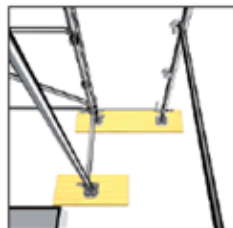
Eksemplene viser standard utførelser.



Vertikalrammer settes tett inntil hverandre for å få en tett overgang uten mellomrom. Rammen festes sammen med dreiekoplinger for hver 4. høydemeter.



Hjørne sett ovenfra og bunn detaljer



Ved bruk av fast og dreibar konsoll kan 2 konsoller henges på samme spir og nivåforskjeller ved overlapping reduseres.



Løsning sett fra undersiden.

Innerhjørner



Vertikalrammer settes inntil hverandre og festes med svingkoplinger for hver 4. høydemeter. Rekkverk på overlappende fag sikres med teleskoprekkverk med leddet feste eller rør og kopling. Sparkebord tilpasses.



0,36 m konsoll på innsiden: innerste hjørne detalj avsluttes med en hjørneplate (0707.308) eller rekkverk.



Løsning sett fra undersiden.



Løsning med 0,73 m konsoll på utsiden av stillaset, ved montering i innvendig hjørne. På det avsluttende bomlaget kan man lage en plan overgang uten mellomrom i hjørnet mot ett 1,57 m langt fag i slutten av den motstående seksjonen.



Løsning sett fra undersiden.

Konsoller

Konsoller monteres på stillaset for å utvide arbeidsarealet enten på innsiden eller utsiden.
Layher leverer konsoller i forskjellige størrelser, 0,36 - 0,50 - 0,73 og 1,09 m.



Konsollen monteres nedenifra, kopling festes gjennom hull i hjørneplaten på vertikalrammen.



Ved større belastninger monteres støttestag nr 1741.177 for 0,73 m konsoll, nr 1741.195 for 1,09 m konsoll.



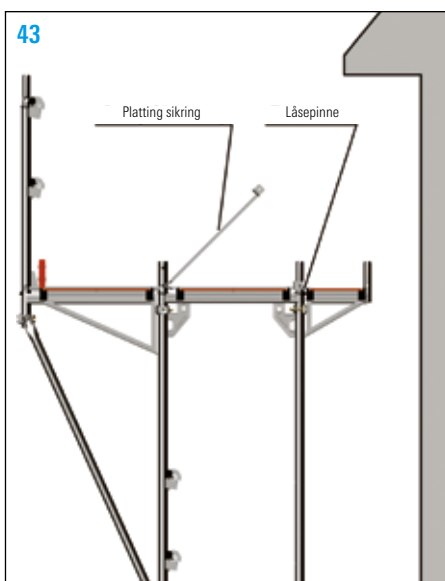
Se til at konsoll står vinkelrett på vertikalrammen, støttestag plasseres så langt ned på vertikalramme som mulig. Koplinger strammes lett.



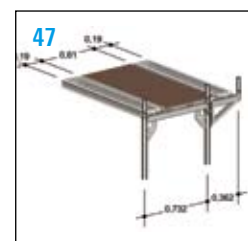
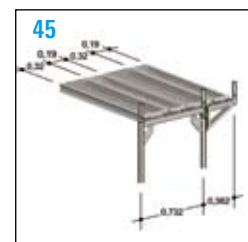
Legg på plattning nedenifra, koplinger strammes med 50 Nm.



Rekkverk og sparkebord monteres, alternativt 2,0 m rekkverkstøtte og rekkverk av nettinggitter.



Plattformer på øverste nivå må sikres, bruk plattformsikring nr 1743.xxx.

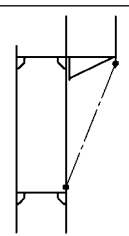


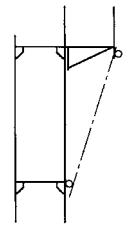
Forslag til plattformer lagt på konsoll for minimal spalteåpning.

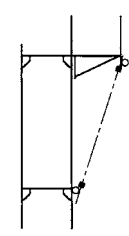
Tillatt belastning på bærende konsoll

Tabell 4 Rammestillas i stål og aluminium. Konsoll 0,73 m, belastningsklasse: 3 2,0 kN pr./m²

Type forsterkning	Ingen forsterkning, kun beregnet for standard rekkverk h=1,0 m.						* = Stillasklasse 2 (1,5kN/m ²)
Plattform	Stålplattung		Aluminiumsplattung, perforert		Robust plattform		
Faglengde [m]	2,57	3,07	2,57	3,07	2,57	3,07	
Nivå	1	1*	1	1*	1	1*	

Type forsterkning	Layher diagonal med 2 dreibare halvkoplinger (1741.177)						
Plattform	Stålplattung		Aluminiumsplattung, perforert		Robust plattform		
Faglengde [m]	2,57	3,07	2,57	3,07	2,57	3,07	
Nivå	4	3	5	3	5	3	

Type forsterkning	Stillasrør som skråstøtte festet med normalkoplinger på horisontalt rør						
Plattform	Stålplattung		Aluminiumsplattung, perforert		Robust plattform		
Faglengde [m]	2,57	3,07	2,57	3,07	2,57	3,07	
Nivå	11	9	14	11	14	11	

Type forsterkning	Stillasrør som skråstøtte festet med normalkoplinger på horisontale rør med ekstra låsekoplinger						
Plattform	Stålplattung		Aluminiumsplattung, perforert		Robust plattform		
Faglengde [m]	2,57	3,07	2,57	3,07	2,57	3,07	
Nivå	22	19	27	23	28	23	

Stillasrør som skråstøtte med NK normalkoplinger og horisontalrør oppe og nede.

Tabell 6 Plattform	Stålplattung		Alu.Perforert		Robust plattung	
Fag lengde:	2,57	3,07	2,57	3,07	2,57	3,07
Antall etasjer:	11	9	14	11	14	11

Monteringseksempler

Av moderne stillaser kreves det at stillaset skal være sikkert, sterkt, ha lang levetid og ha raske fleksible løsninger. I tillegg til grunnkomponentene vertikalrammer, plattinger, rekkverk og fotspindler har Layher et stort antall med tilbehørskomponenter som muliggjør raske og trygge løsninger.

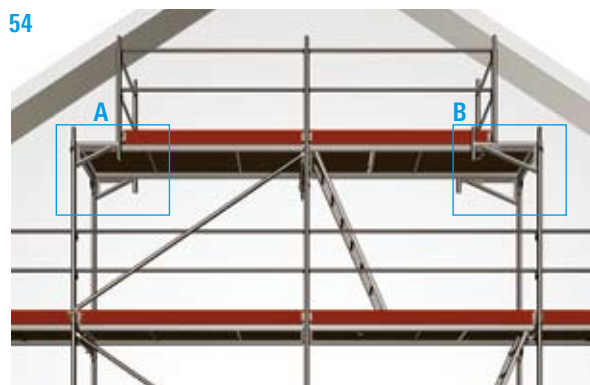
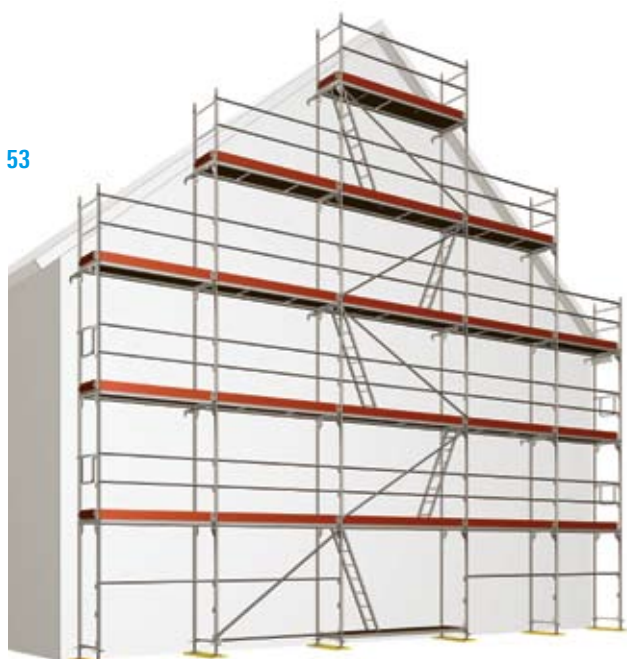


På gavler med store takutspring er tilpassning viktig, fag kan kortes inn ved hjelp av dobbeltrigel i aluminium og vangerytter.



Gavler

Ved stillasbygging på gavler plasseres 1. fag midt under senter. Dette faget bør også være atkomstfag. Bygg deretter ut til begge sider til ønsket lengde, bruk gjerne kortere faglengder en standard 3,07 m.



Ved å montere konsoll 0,5 (eller alternativt konsoll 0,73 med vangerytter) kan rekkverket kortes inn fra eks. vis 3,07 til 2,57 m. Merk: plattingen må låses.

0,73 m konsoll kan brukes uten vangerytter, da gjerne i kombinasjon med teleskoprekkverk.

A Reduksjon med 0,5 m konsoll.

B Reduksjon med 0,73 m konsoll + vangerytter.

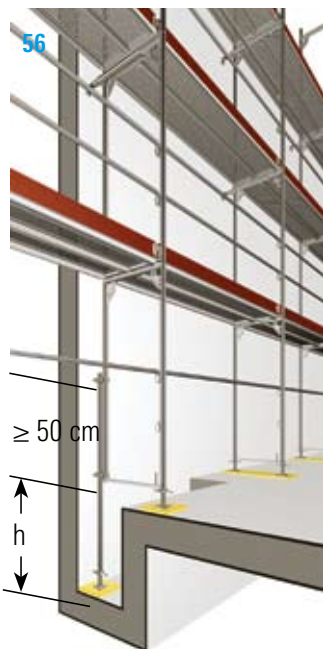
Høydejustering



Større nivåforskjeller juster med nivårammer 0,66 m, 1,00 m eller 1,50 m. Begynn alltid bygging fra høyeste nivå. Underlaget bør rettes opp for horisontal plassering av forspindler. Alternativt kan det brukes leddet fotspindel nr 4003.000.

Merk: leddet fotspindel må sikres mot utglidning.

Lengdejustering



Hvis standardrammer ikke kan benyttes, forlenges vertikalrammen med et stillas rør og 2 stk vri koplinger med innbyrdes avstand på 0,5 m.

Anbefalt lengdejustering gjøres ved å velge standard felt i ulike faglengder. Lengdejustering kan også gjøres med justerbart felt på midten. Utfyllingsplank eller robustplattformer legges med overlapp i begge ender, og sikres.

Løsningen er rask og bygge og gir gode hjørner. Rekkverk lages ved hjelp av teleskoprekkverk, eller rør og kopling. Unngå snublekanter.

Se skisse 56

Tabell 15 Tillat belastning

Høyde inkl justerfot	0,5	0,7	0,9	1,1
Tillat spirbelastning kN	9,7	8,5	7,5	6,6

Broverbygging

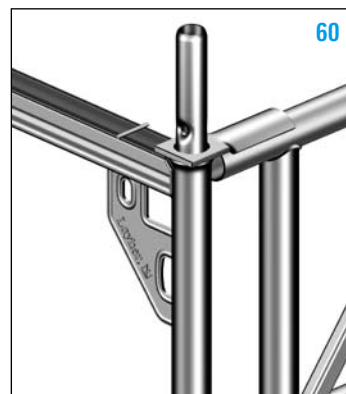
Broverbygging arrangeres der en ikke får plassert vertikallammer p.g.a. utstikkende deler på fasaden, innkjørsler, port rom eller ikke bærende underlag.



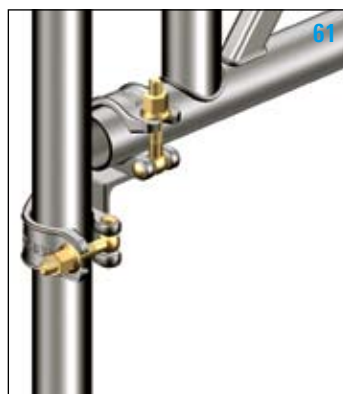
Broverbygging kan gjøres med originale Layher Blitz gitterdragere. Disse går parallelt med stil-laset og gjør innplanking lettere. Alternativt kan det brukes systemfrie gitterdragere som henges på utside/innside med faste koplinger.



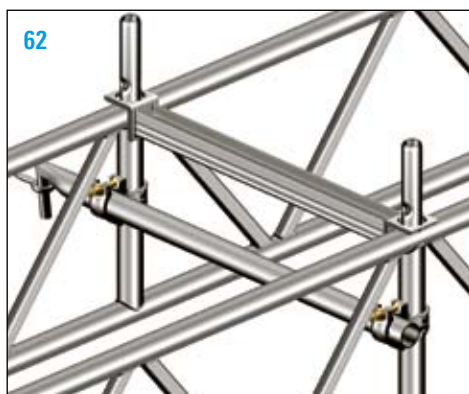
Gitterdrager monteres i ønsket nivå.



Gitterdrager tres inn på spirskjøt i vertikallammen, vertikallamme eller rekkverkstøtte låser gitterdrager.



Underkant av gitterdrages må festes med gitterdragerkopling nr 4720.022.

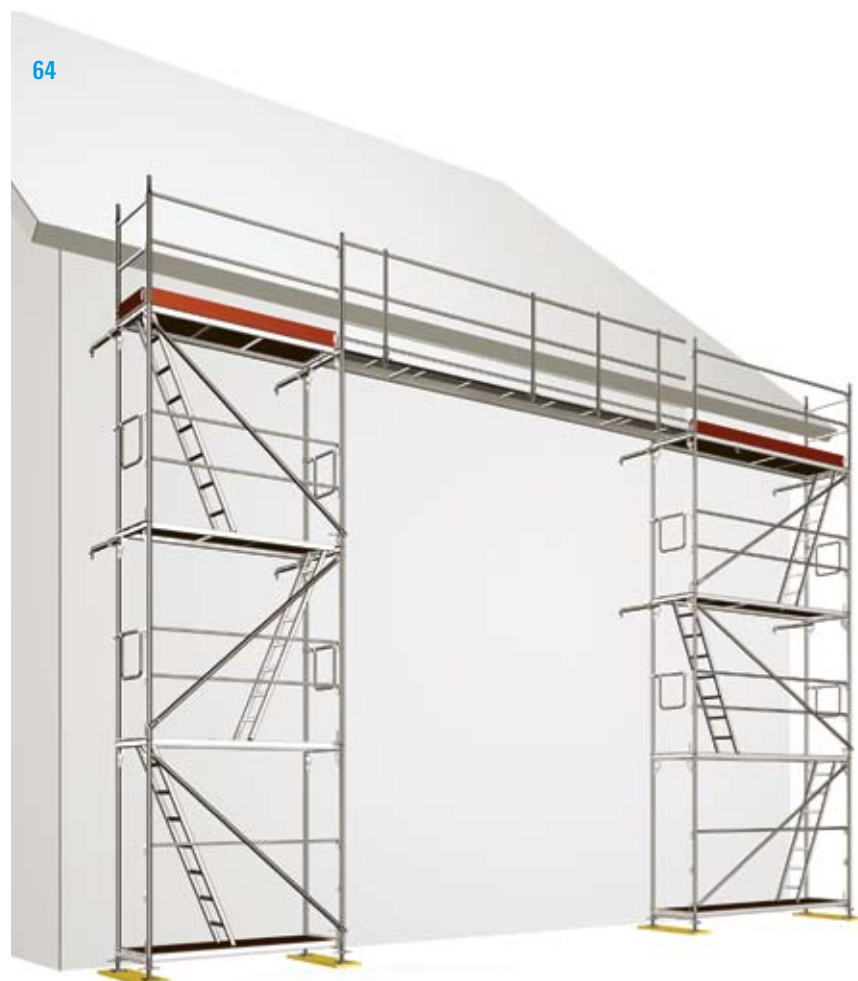


Original Layher gitterdrager er utstyrt med spir-tapper. Gitterdragerrigel nr 4923.073 legges i for sideavstivning og opplegg for plattning. Husk forankring.



Plattinger legges i og låses med vertikallamme eller rekkverkstøtter.

Gangbroer



Bro overbygging kan også lages ved hjelp av Layher gangbroer som leveres fra 3,18 og opp til 10,0 m. Disse kan belastes med stillasgruppe 3 opp til 7,0 m, og opp til 10,0 m i stillasgruppe 2.



Gangbroer låses til vertikalramme med spesialkopliger.

Fotgjengerundergang

Fotgjengerundergang lages enkelt med ekstra brede 1,5 m vertikalrammer, høyden er 2,2 m. Rammene plankes helt ut og sikrer dermed personer mot fallende gjenstander. Layher forgjengerundergang leveres i stål eller aluminium og tåler samme belastning som en vanlig vertikalramme. Fotgjengerunderganger skal monteres med diagonaler og horisontaler både på innside og utside.



Skjermkonsoll beskytter mot eventuelle fallende gjenstander. Skjermkonsoll monteres i vertikalrammens knutepunkt og aldri over stillasnivå 4,0 m.



Monter skjermkonsoll på stillas etter at veggforankring er montert. Det kreves veggforankring både i plattformhøyde og underliggende høyde.



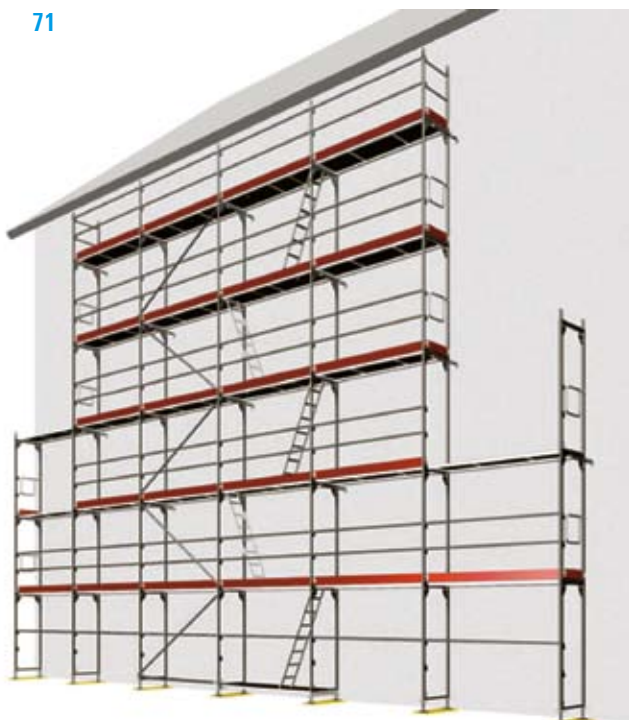
Standard plattformer legges på plass, og låses. Rekkverk skal monteres på vertikalrammen.



Pass på at skjermkonsoll står vinkelrett.

Montering eller demontering av stillasfag

71



Med Layher Rammestillas er det mulig å fjerne eller legge til stillasfag i enden av stillaset.

72



Demontering:

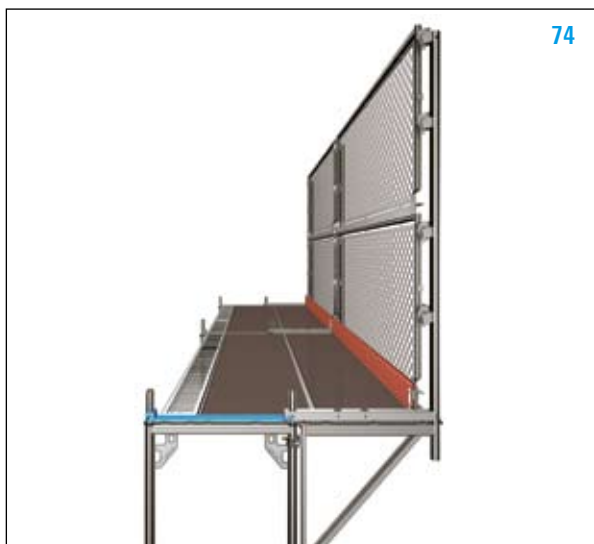
Rekkverket fjernes. Plattformen løftes noe (1) før stillasrammen vipres litt utover (2) og plattformen som skal fjernes (3) settes ned på plattformen under (4) mens den fremdeles henger igjen på andre siden. Deretter er det enkelt å fjerne plattformen. Montering skjer i omvendt rekkefølge.

73

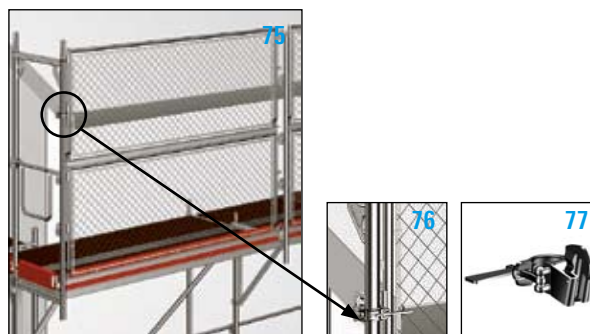


Sikring

Øverste nivå må ofte sikres slik at personer og utstyr ikke faller ned.



Rekkverk av nettinggitter plasseres ofte på konsoll, ved ønske om mindre maskestørrelse kan et finmasket stillasnett plasseres på innsiden.



Ved endeavslutning brukes en vertikalramme 2,0 m, nederste nettinggitter festes der rekkverk normal monteres. Øverste nett monteres ved å legge øverste låse leppe i U-rigel og nederst leppe i løs låsekasse med kilekoplning nr 1735.000.



Alternativt kan et grovmasket nett monteres. Nettet er godkjent som sikkerhetsnett. Det skal alltid monteres håndlist, knelist og fotlist ved bruk av nett.



Nett festes med strammebånd for hver 0,75 m i rekkverk eller stillasrør. Alternativt kan enkelt rekkverk eller stillasrør tres inn i nett annenhver maske.

Kontroll, vedlikehold og transport av stillasutstyr.

Kontroll

Kun feilfrie komponenter skal benyttes ved stillasbygging, defekte komponenter kasseres eller repareres. Skjeve eller bøyd bærende komponenter skal ikke rettes opp, disse skal kasseres.

Vær spesielt oppmerksom på sprekker i gamle sveiser, deformasjoner i kryssfiner og bevegelige deler.

Ferdig montert stillas skal ha jevnlig tilsyn avpasset etter forholdene ofte en gang pr. uke.

Andre faktorer som krever tilsyn er uvær, endringer av stillas av ufaglært personell, når stillaset har stått ubruk i mer en 1. uke eller ved påkjørsel av kran, bil, container e.l.

Stillasmateriell skal ikke hel males, dette vil redusere muligheten for å oppdage evt. Defekter.

Alle stillaser over 5,0 m skal ha advarselsskilt med holder for sertifikat og kontrollskjema.

Feil eller mangler med stillaset skal rettes opp før det tas i bruk.

Vi anbefaler på det sterkeste å ikke kombinere deler fra forskjellige fabrikater. Uoriginale deler kan være produsert med andre spesifikasjoner enn Layhers beregninger.

Ved evt. uhell kan det med stillaser som inneholder blandede komponenter oppstå ansvarsfraskrivelse fra produsenter og forsikringsselskap.

Vedlikehold

Alle bevegelige deler skal rengjøres jevnlig. Sveisearbeider på stillasdelar av stål eller aluminium må bare utføres av sertifiserte sveisere, godkjent av leverandøren.

De fleste deler kan skiftes ut, dette gjelder kiler, opplagsklo til plattformer, finerplattinger o.l.

Layher lagerfører reparasjonsdeler til de fleste komponenter.

Reparasjoner av skadet og deformert stillasmateriell kan få alvorlige følger dersom det ikke er utført forsiktsmessig. Layher har utarbeidet egne reparasjonsprosedyrer, ta kontakt ved evt. spørsmål.

Transport

Alt stillasmateriell skal sikres forsvarlig før transport, Layher har egne systemer og produkter for lagring og transport av stillasmateriell.

Legg alltid de tyngste komponenten nederst i et hiv, stram ikke strammebånd slik at deler blir deformert.

© Copyright Layher AB 2007

Kopiering av tekst og bilder/illustrasjoner er ikke lov uten samtykke fra Layher.

Alle personer som er involvert i stillasbygging med Layher fasadestillas skal kjenne til innholdet i denne monteringsanvisning.

Layhers monteringsinstruksjon og produktansvar gjelder kun for stillaset bygget med originalt Layher stillasmateriell. Alle Layher komponenter er merket, maskinelt og/eller med etikett.

Monteringsanvisning finnes både i trykket utgave A4 og elektronisk som Pdf-fil. Ta kontakt med Layher AS dersom du ønsker flere eksemplarer.

Ved bygging, kontroller alle deler, defekte komponenter kasseres.

Kiler trenger kun et par faste slag for å låse, overdrevet slag på kiler vil ødelegge utstyret og sørger for at kiler låser dårlig.

Alle belastningsverdier i denne monteringsanvisning er maks. belastninger. Er det formålstjenelig å avvike fra anbefalte belastninger må det utføres egne beregninger. Layher kan være behjelpelig med forslag til løsning og dimensjonering.

All stillasbygging skal foregå i henhold til forskrift utgitt av Direktoratet for arbeidstilsynet nr 515.

Ta kontakt hvis du er tvil om våres produkter, utsett aldri bruker av stillaset eller 3 part for risiko.

Layher AS
Myrvangveien 3
N-2040 Kløfta
Tlf: 63 92 99 20
Faks: 63 92 99 21



info@layher.no
www.layher.no